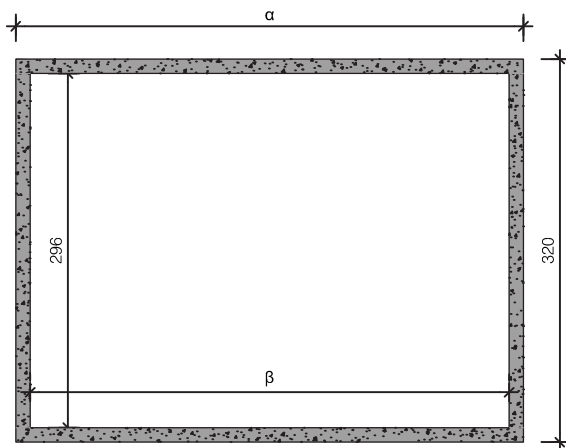
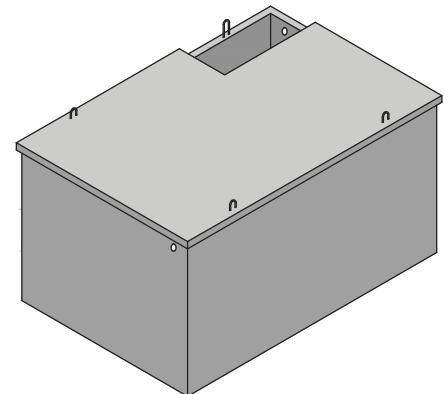


## HUISKELDER MET DEK

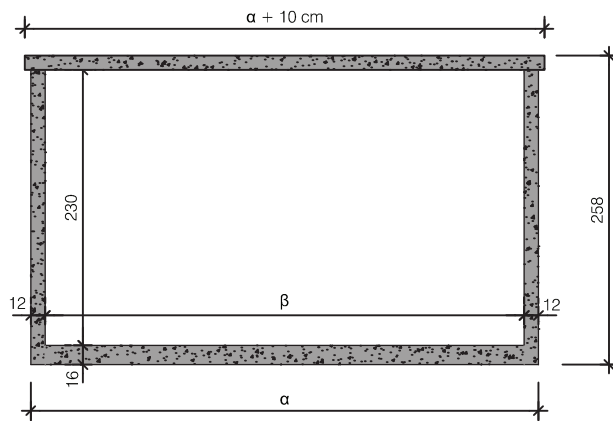
Breedte 320 cm / Hoogte 258 cm / Vloer 16 cm



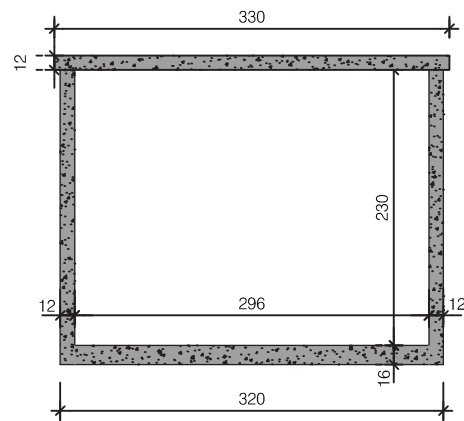
Doorsnede



Aanzicht



Langdoorsnede

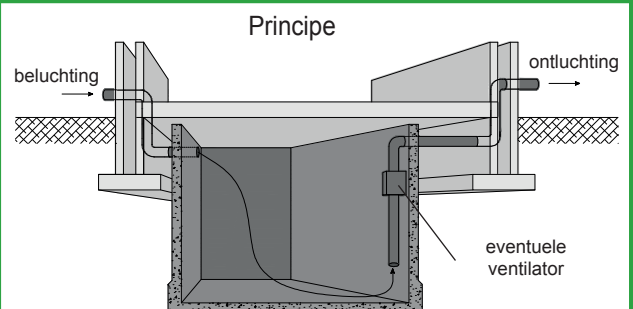


Dwarsdoorsnede

Type	Lengte $\alpha$	Lengte $\beta$	Inhoud	Gewicht
4EB23SM	424 cm	400 cm	27.230 L	19.660 KG
5EB23SM	524 cm	500 cm	34.040 L	23.310 KG
6EB23SM	624 cm	600 cm	40.850 L	26.955 KG
7EB23SM	724 cm	700 cm	47.660 L	30.605 KG
48EB23SM	480 cm	456 cm	31.040 L	21.700 KG
58EB23SM	580 cm	556 cm	37.850 L	25.350 KG
68EB23SM	680 cm	656 cm	44.660 L	29.000 KG
78EB23SM	780 cm	756 cm	51.470 L	32.650 KG

afmetingen in cm, tenzij anders aangegeven - wijzigingen voorbehouden

Kenmerken	kelder 320 breed
Uitvoering	met dek
Breedte uitwendig	320 cm
Hoogte uitwendig	258 cm
Betonkwaliteit	C35/45
Milieuklasse	XC2 / XC4
Staalkwaliteit	FeB500
Hijsvoorziening	4 stuks hijslussen



plaatsingsvoorschriften op aanvraag